



RUNNING

GOLF CARTS



2025



RUN-S522-1

PARA 4 PASAJEROS



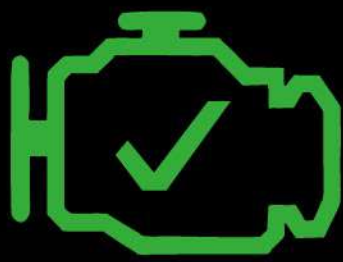
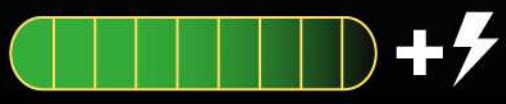
RUN-S542-1

PARA 6 PASAJEROS



LITHIUM BATTERY

LITIO ✓



100% CARGA
3 hrs.



90 km

X PLOMO
/ ÁCIDO



100% CARGA
12 hrs.



35 km



De **48V105 Ah**
con cargador
incluido.



Con **CLAVIJA**
para conectar
en cualquier
toma de
corriente

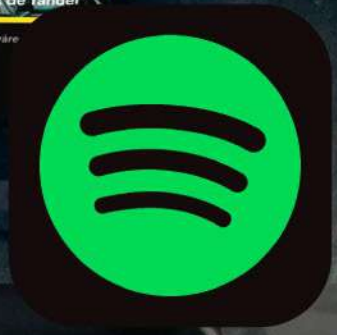
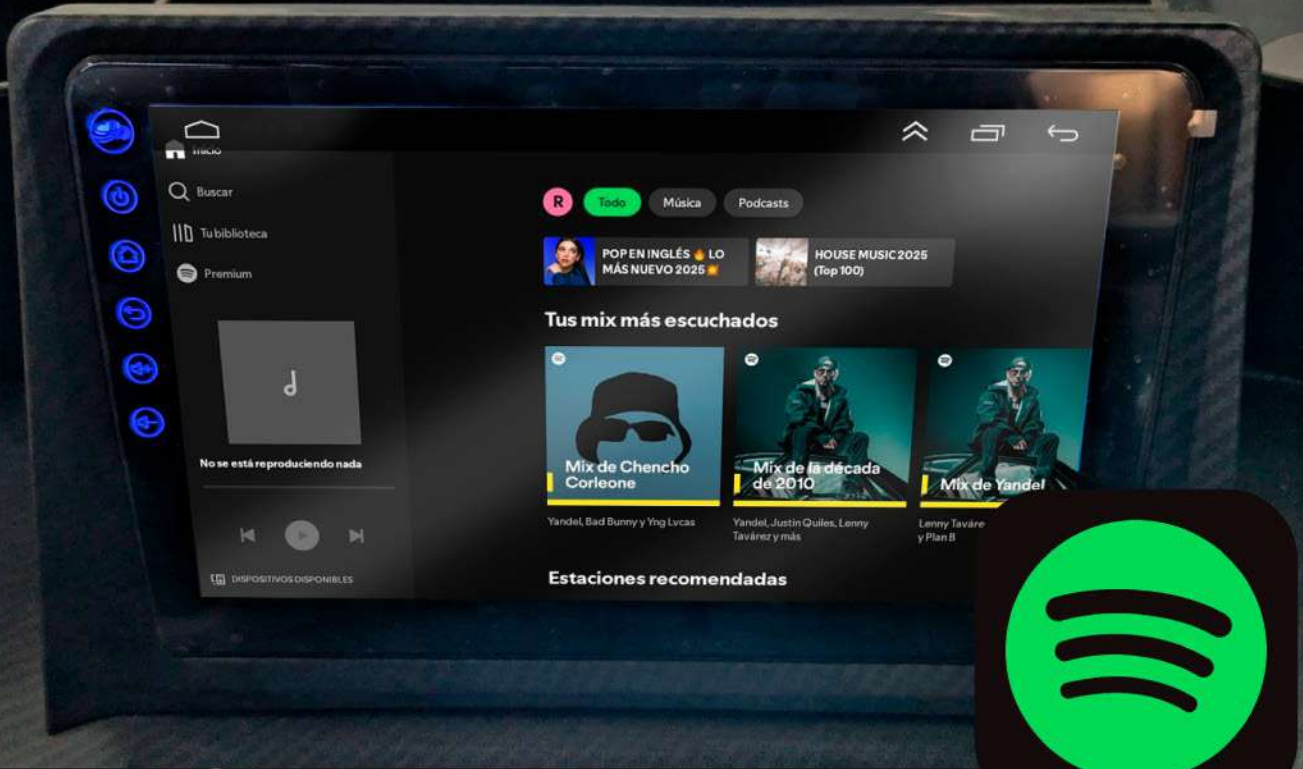
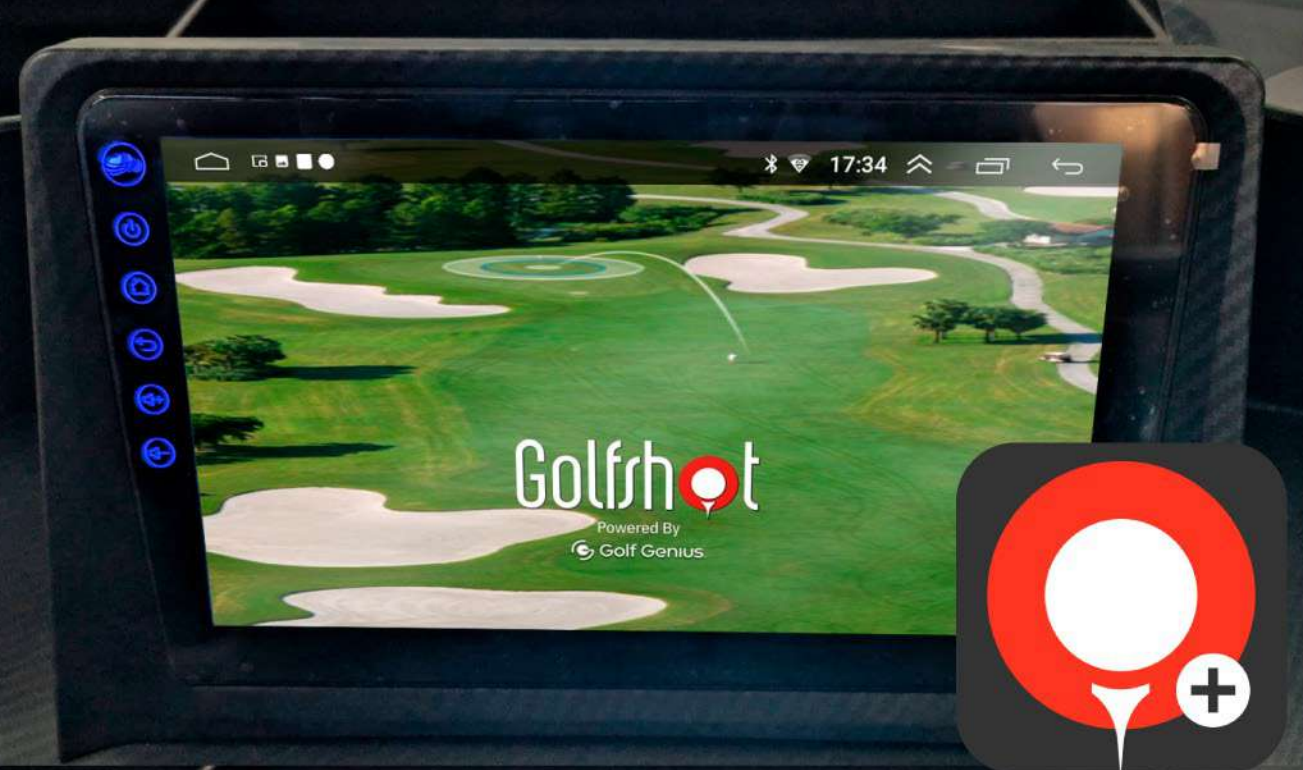
⚠ WARNING
1. Please charge in a well-ventilated environment,
away from all fire sources.
2. Check whether the voltage of the charger is normal.
3. Do not overcharge or undercharge.
4. Please charge in the environment of -5°C-35°C.



PANTALLA

CON CAMPOS DE GOLF Y GPS

De 10.1" táctil
con Apple CarPlay
y Android Auto



Cámara de Reversa



Menú de Aplicaciones

HIELERAS

**CLÁSICA LATERAL
DESMONTABLE
CON AGARRADERA**

**TRASERA EN CAJUELA
CON GRAN CAPACIDAD
Y DE TAPA ABATIBLE**



PLACAS

CUENTAN CON VIN REPUVE
PARA EMPLACAR Y CIRCULAR



Estructura perfil
de acero de 1.5"

AMENIDADES

Entradas USB-A y dos USB-C
de carga rápida

Espacios de
almacenamiento
multiusos



AMENIDADES

Todas las luces LED
2 faros, 2 señales de giro delanteras, 2 luces traseras
(cada una combina 1 luz de freno con 1 señal de giro)

RUNNING



Volante Deportivo

Asientos Grabados

Portavasos
6 en Total

Sonido estéreo
con 2 bocinas de 60W a prueba de lluvia

PINTURA MATTE

CON REVESTIMIENTO CERÁMICO INTEGRADO

**MATTE
PETROL**



**MATTE
BLACK**



**MATTE
BRONCE**



PINTURA BRILLANTE

ATLANTIS



GRADIENT
GREY



MINERAL
WHITE



ECHO
GREY



\$249,900

* PRECIO FEBRERO 2026

RUN-S522-1

4 PAX



* PRECIO SUJETO A CAMBIO SIN PREVIO AVISO

\$265,900 ZZX

* PRECIO FEBRERO 2026

RUN-S542-1

6 PAX

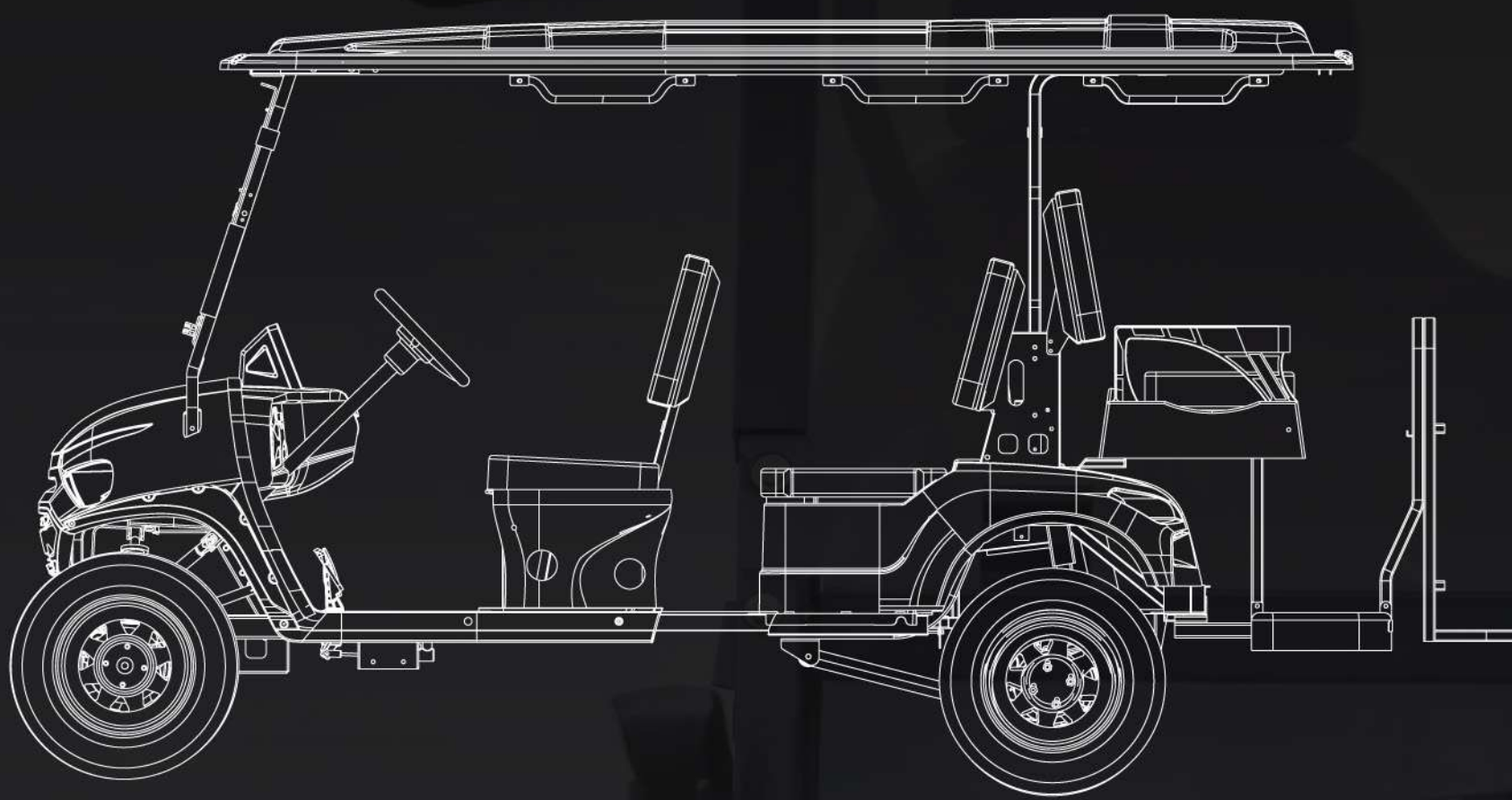
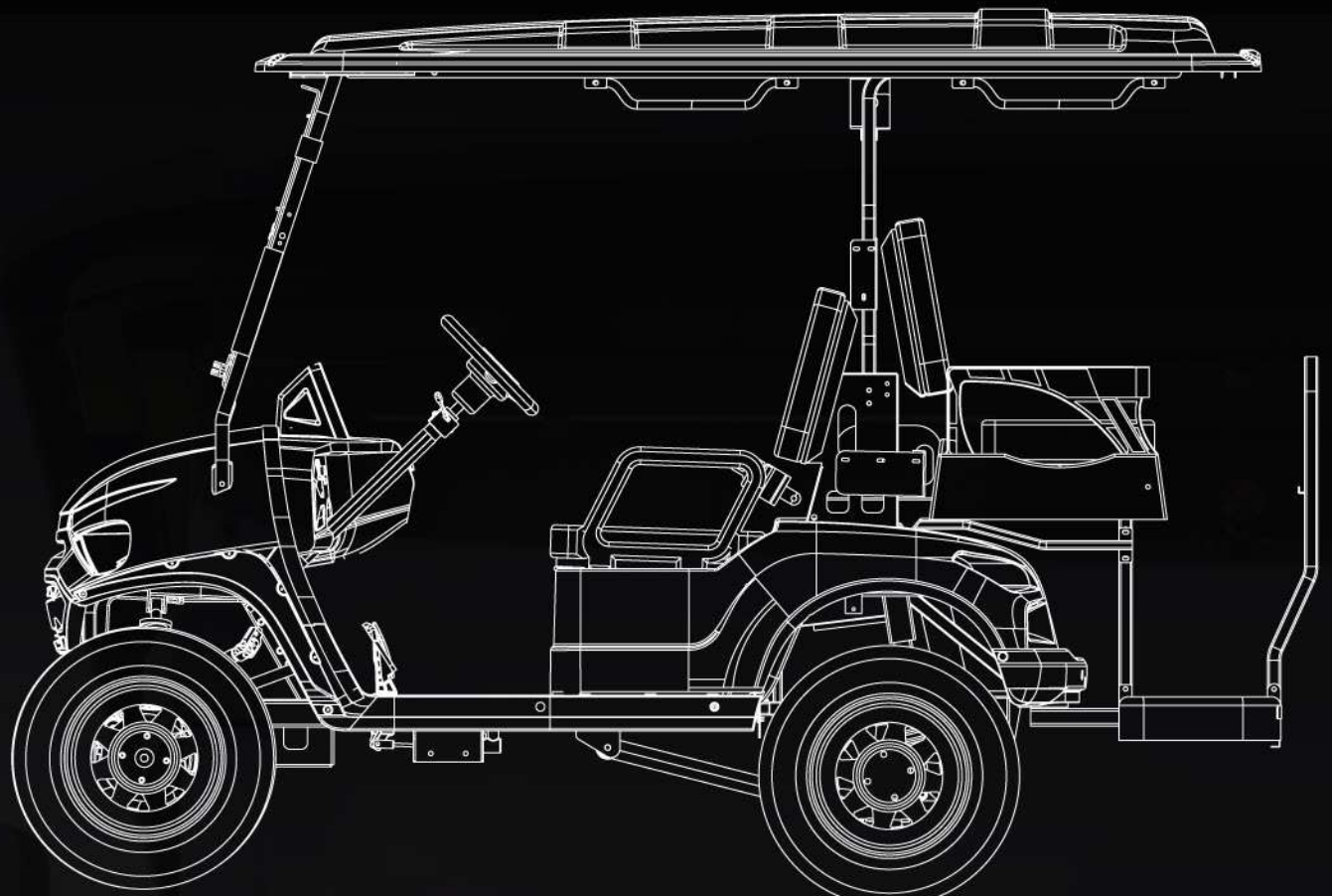


* PRECIO SUJETO A CAMBIO SIN PREVIO AVISO

FICHA TÉCNICA



ANCHO: 1356mm

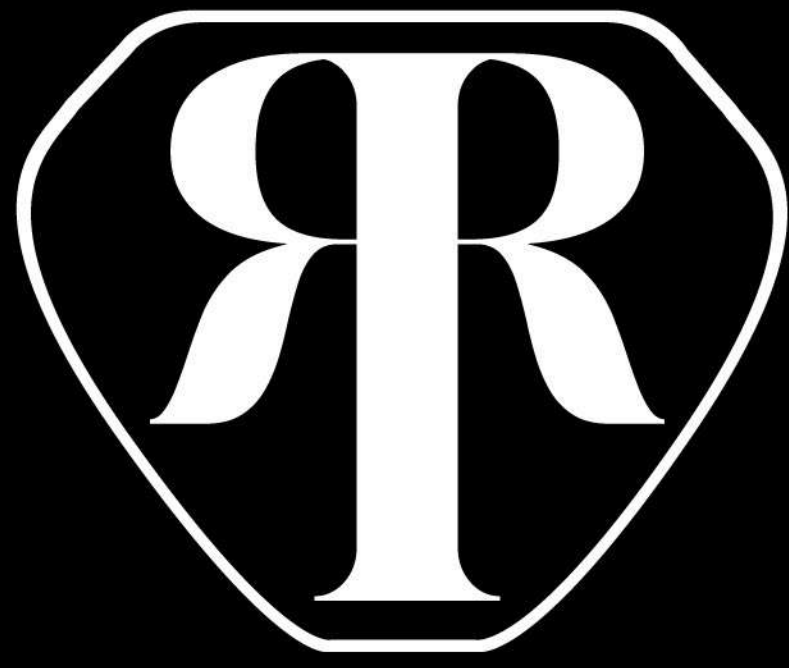


- Carrito de Golf con **Batería de Litio** de 48V/105 Ah con cargador incluido.
- Sistema de CA de **48V/5kW**.
- Motor de CA de **5kW**.
- Capacidad para **4 o 6 pasajeros**.
- **Portaequipo** para 2 bolsas de golf, en versión de 4 pasajeros.
- **Freno hidráulico** en las 4 ruedas, disco delantero, disco trasero + estacionamiento electromagnético.
- Velocidad máxima: **35km/h**
- Tiempo promedio de carga: **3 a 4 horas**
- Autonomía carga completa: **90km**
- **Estructura de acero soldado** con tratamiento de fosfato + electrorecubrimiento de pulgada y media de grosor.
- **Cuerpo delantero de plástico PP** + cuerpo trasero de plástico PP.
- **Volante Deportivo**.

GARANTÍA**

2 años en el carrito desde la fecha de entrega y 12 meses en batería.

**los detalles se refieren a los términos y condiciones de la garantía.



RUNNING

GOLF CARTS

CONTACTO

Soria 707

Lomas de Vista Hermosa Sur

León, Guanajuato. 37330

Tels: 477 211 41 41 . 477 211 43 94 y 95

 +52 477 591 8028



runningcarmx

runningcar.mx

RUNNING