



RUNNING

GOLF CARTS

SLATE X4





LIBERTAD TOTAL
Campo y Ciudad

BATERÍA DE LITIO

CON TECNOLOGÍA 2026

Cargador incluido



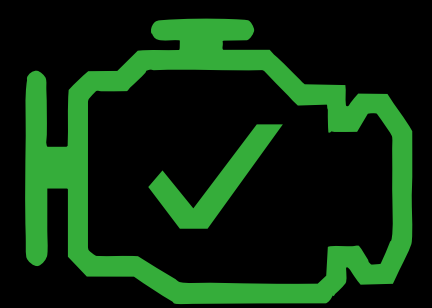
48V105 Ah



Con CLAVIJA para conectar en cualquier toma de corriente 110/220v



LITIO
 ++

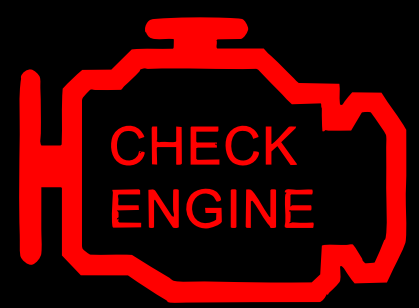


CARGA 3 hrs.

90 km



PLOMO/ÁCIDO
 -



CARGA 12 hrs.

35 km

*MODELOS POSTERIORES AL 2024

PANTALLA

 Apple CarPlay®

10.1" Táctil



androidauto®



Golf Apps con GPS



**Cargador
Inalámbrico**



**Encendedor
Electrónico**



**Entradas USB-A
y dos USB-C
de carga rápida**

PLACAS



CUENTAN CON **VIN REPUVE**
PARA EMPLACAR Y CIRCULAR

AMENIDADES

HIELERA lateral desmontable
con agarradera



CANASTA DELANTERA PORTAOBJETOS



CAJUELA DESMONTABLE



ESTRIBOS CON LUCES LED





Fascia tubular
estilo off-road

Luces LED
2 faros, 2 direccionales delanteras,
2 luces traseras, serie frontal ámbar

VOLANTE DEPORTIVO AJUSTABLE



ASIENTOS GRABADOS CON CODERAS AJUSTABLES





Guantera con llave

**Sonido estéreo
con 4 bocinas de 60W
a prueba de lluvia**



**Cinturones de
seguridad en
los 4 asientos**



Revisteros

**Portavasos
6 en Total**



Llantas con rin 14"



**Compartimento
especial para
bolitas de golf
en el tablero**

COLORES DISPONIBLES

Con REVESTIMIENTO CERÁMICO Integrado



**MATTE
BLACK**

**MATTE
PETROL**



COLORES DISPONIBLES

Con REVESTIMIENTO CERÁMICO Integrado



**MATTE
BRONZE**

**MATTE
TITANIUM**



SLATE X4

PREVENTA

\$289,900 **NETO**

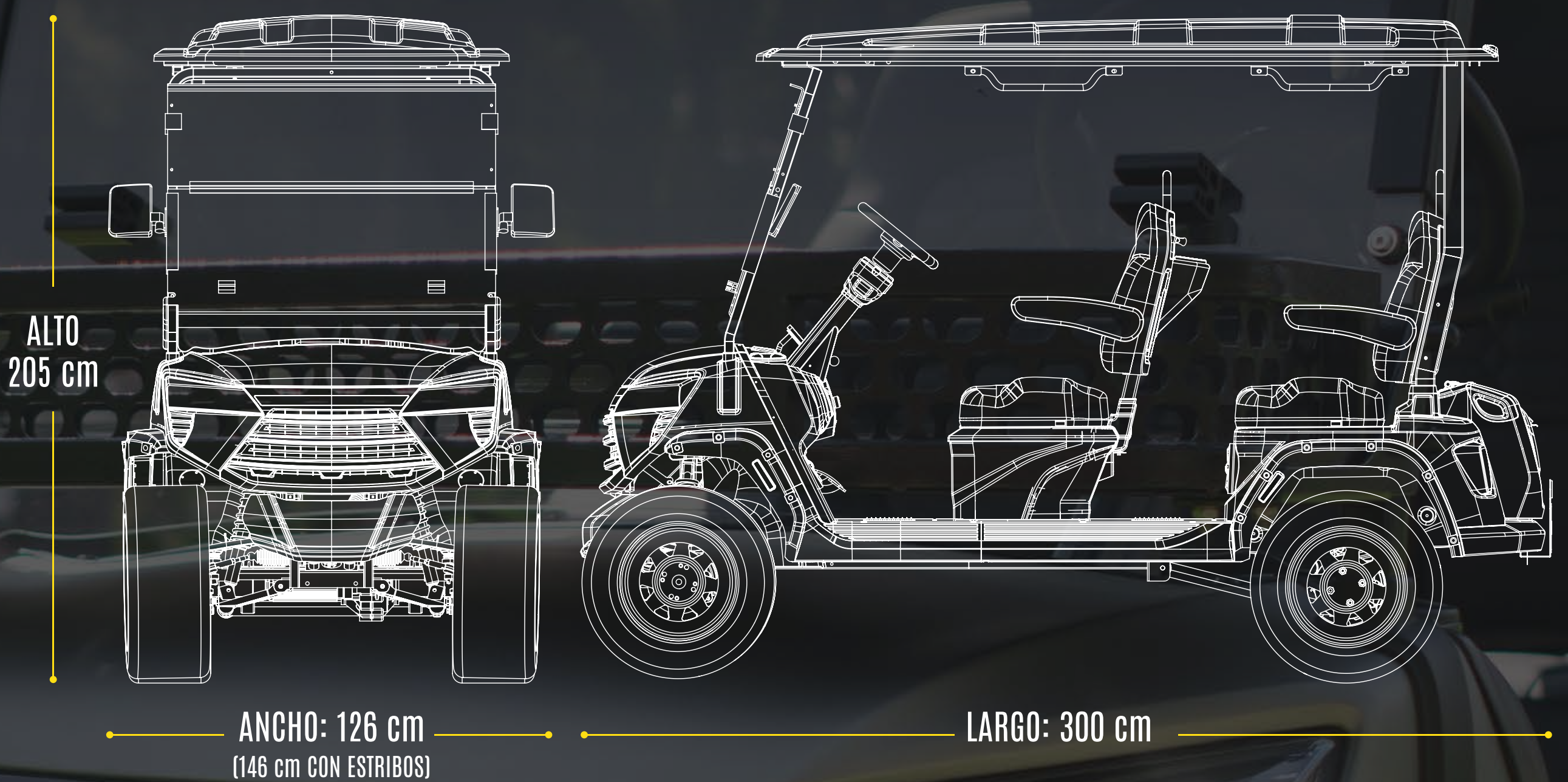
* PRECIO VÁLIDO HASTA ENERO 2026

100% DEDUCIBLE



* PRECIO SUJETO A CAMBIO SIN PREVIO AVISO

FICHA TÉCNICA



- **Carrito de Golf con Batería de Litio de 48V105 Ah con cargador incluido.**
(Con tecnología de última generación)
- **Sistema de CA de 48V/5kW.**
- **Motor de CA de 5kW.**
- **Capacidad para 4 pasajeros.**
- **Portaequipo para 2 bolsas de golf.**
- **Fascia tubular estilo off-road.**
- **Freno hidráulico en las 4 ruedas, disco delantero, disco trasero +estacionamiento electromagnético.**
- **Velocidad máxima: 35km/h**
- **Tiempo promedio de carga: 3 a 4 horas**
- **Autonomía carga completa: 90km**
- **Estructura de acero soldado con tratamiento de fosfato + electrorecubrimiento de pulgada y media de grosor.**
- **Cuerpo delantero de plástico PP + cuerpo trasero de plástico PP.**
- **Canastilla portaequipaje al frente.**
- **Cajuela trasera desmontable con llave.**
- **Volante deportivo con ajuste de altura.**

GARANTÍA**

2 años en el carrito desde la fecha de entrega.

**Los detalles se refieren a los términos y condiciones de la garantía.

**Suspensión
y dirección
hidráulica**



**Perfil de
acero de 1.5"**





RUNNING

GOLF CARTS



CONTACTO

Soria 707

Lomas de Vista Hermosa Sur

León, Guanajuato. C.P. 37330

Tels: 477 211 41 41

477 211 43 94 y 95

 +52 477 591 8028

runningcar.mx

 @runningcarmx

 Running Car