



RUNNING

GOLF CARTS



2025



RUN-S522-1

PARA 4 PASAJEROS



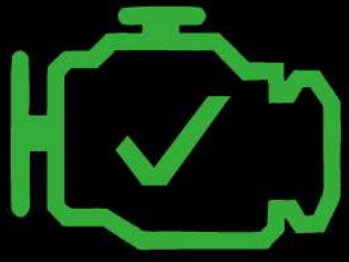
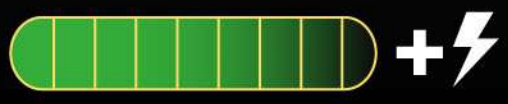
RUN-S542-1

PARA 6 PASAJEROS



LITHIUM BATTERY

LITIO ✓



100% CARGA
3 hrs.



90 km

X PLOMO
/ ÁCIDO



100% CARGA
12 hrs.



35 km



De **48V105 Ah**
con cargador
incluido.



Con **CLAVIJA**
para conectar
en cualquier
toma de
corriente

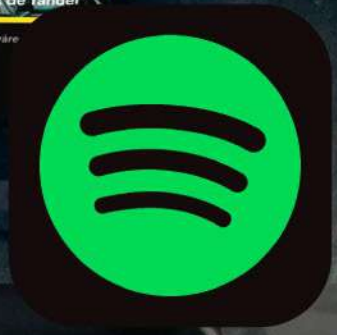
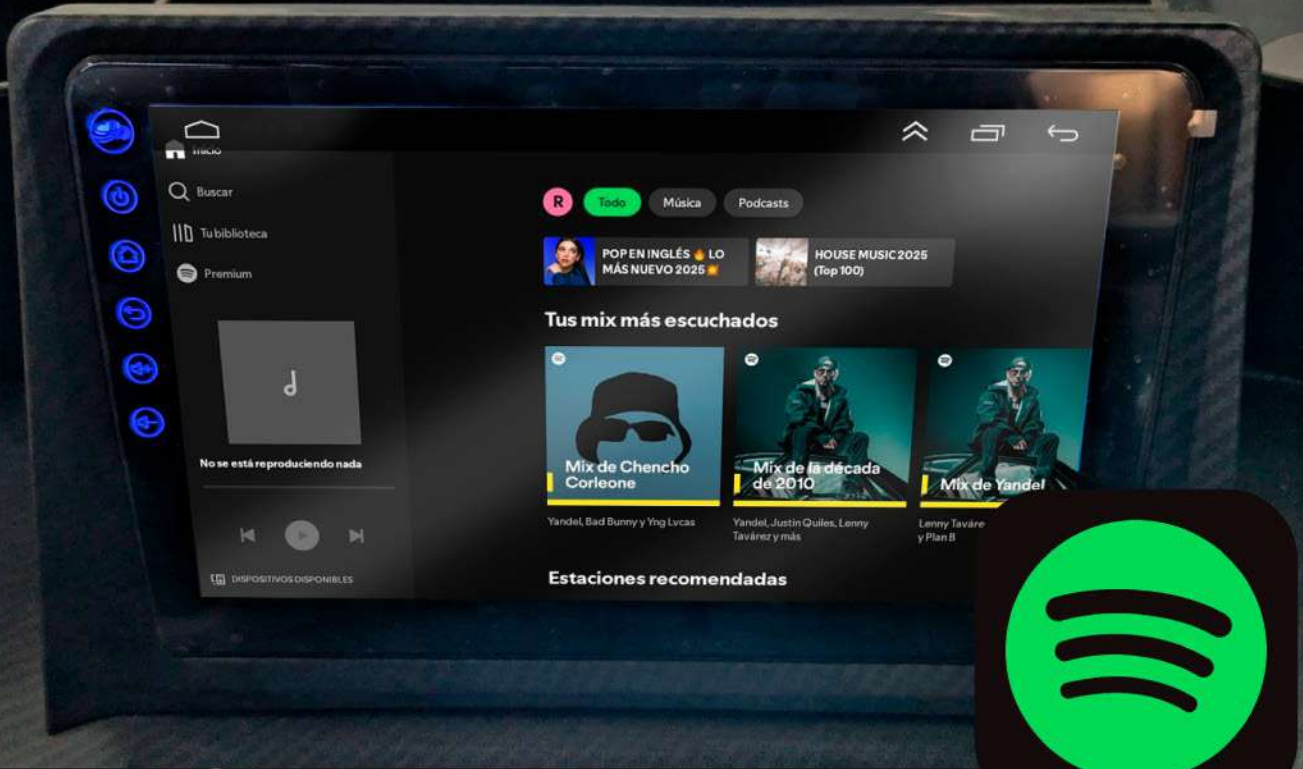
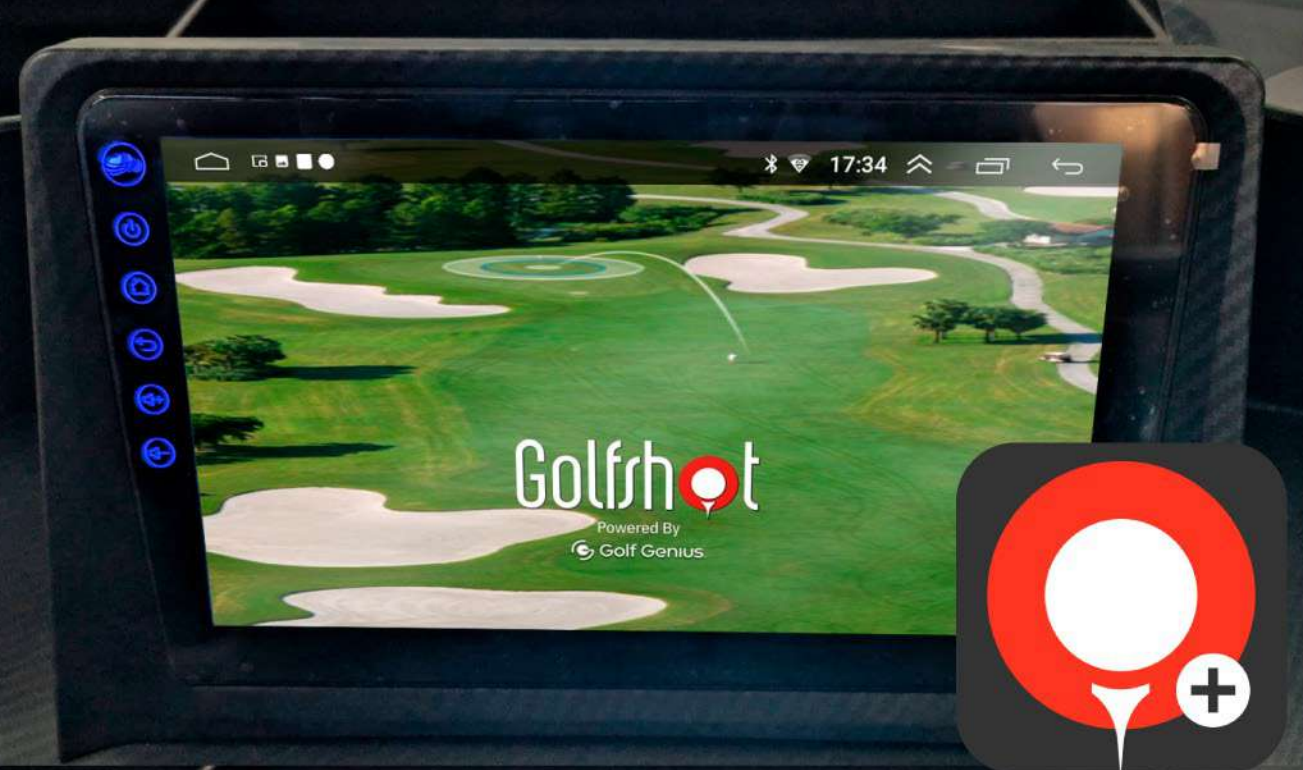


WARNING
1. Please charge in a well-ventilated environment, away from all fire sources.
2. Check whether the voltage of the charger is normal.
3. Do not overcharge or undercharge.
4. Please charge in the environment of -5°C-35°C.

PANTALLA

CON CAMPOS DE GOLF Y GPS

De 10.1" táctil
con Apple CarPlay
y Android Auto



Cámara de Reversa



Menú de Aplicaciones

HIELERAS

**CLÁSICA LATERAL
DESMONTABLE
CON AGARRADERA**

**TRASERA EN CAJUELA
CON GRAN CAPACIDAD
Y DE TAPA ABATIBLE**



PLACAS

CUENTAN CON VIN REPUVE
PARA EMPLACAR Y CIRCULAR



Estructura perfil
de acero de 1.5"

AMENIDADES

Entradas USB-A y dos USB-C
de carga rápida

Espacios de
almacenamiento
multiusos



AMENIDADES

Todas las luces LED
2 faros, 2 señales de giro delanteras, 2 luces traseras
(cada una combina 1 luz de freno con 1 señal de giro)

RUNNING



Volante Deportivo

Asientos Grabados

Portavasos
6 en Total

Sonido estéreo
con 2 bocinas de 60W a prueba de lluvia

PINTURA MATTE

CON REVESTIMIENTO CERÁMICO INTEGRADO

**MATTE
PETROL**



**MATTE
BLACK**



**MATTE
BRONCE**



PINTURA BRILLANTE

ATLANTIS



GRADIENT
GREY



MINERAL
WHITE



ECHO
GREY



\$249,900

* PRECIO FEBRERO 2026

RUN-S522-1

4 PAX



* PRECIO SUJETO A CAMBIO SIN PREVIO AVISO

\$265,900 ZZX

* PRECIO FEBRERO 2026

RUN-S542-1

6 PAX

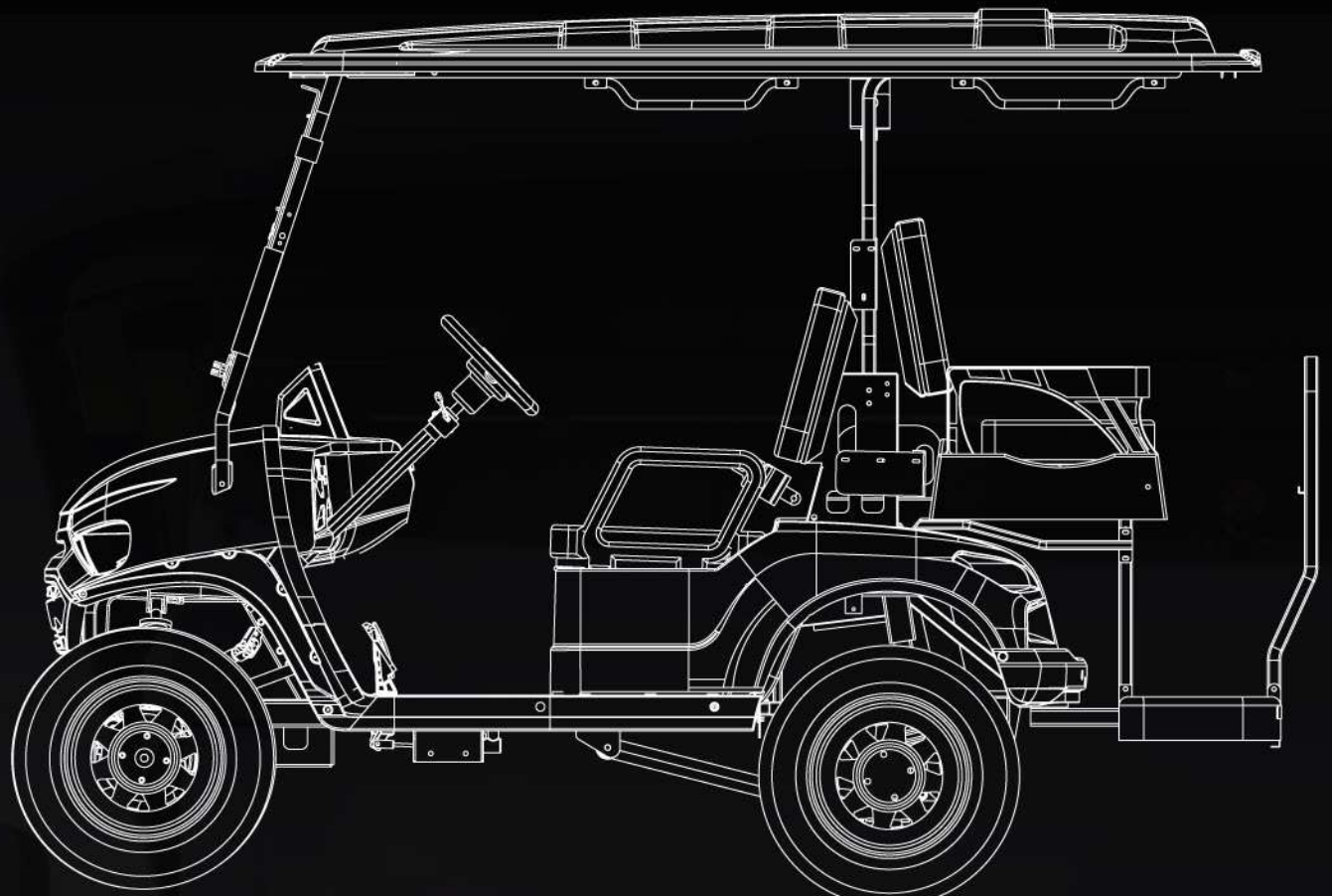


* PRECIO SUJETO A CAMBIO SIN PREVIO AVISO

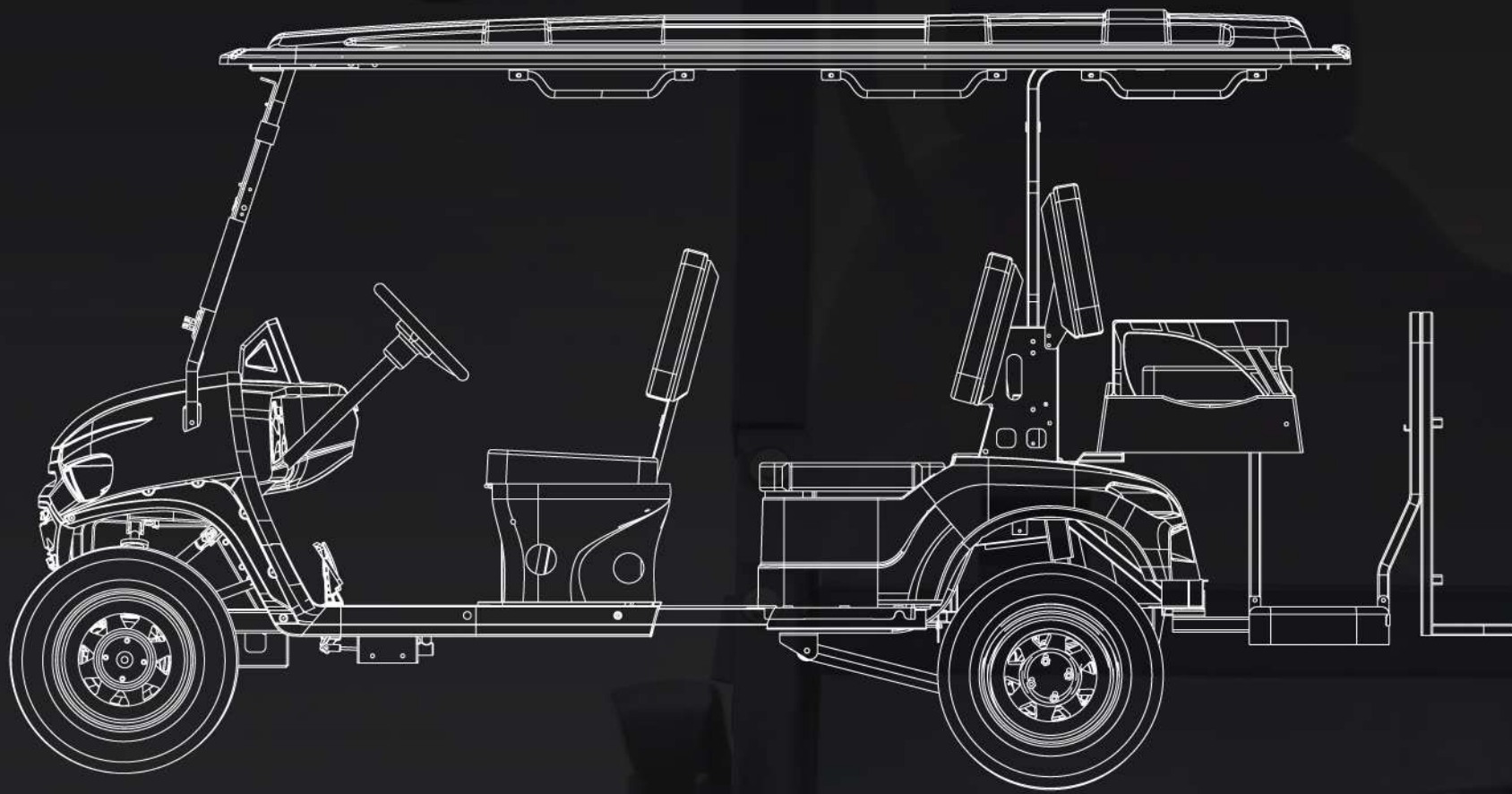
FICHA TÉCNICA



— ANCHO: 1356mm —



— LARGO: 3200mm —



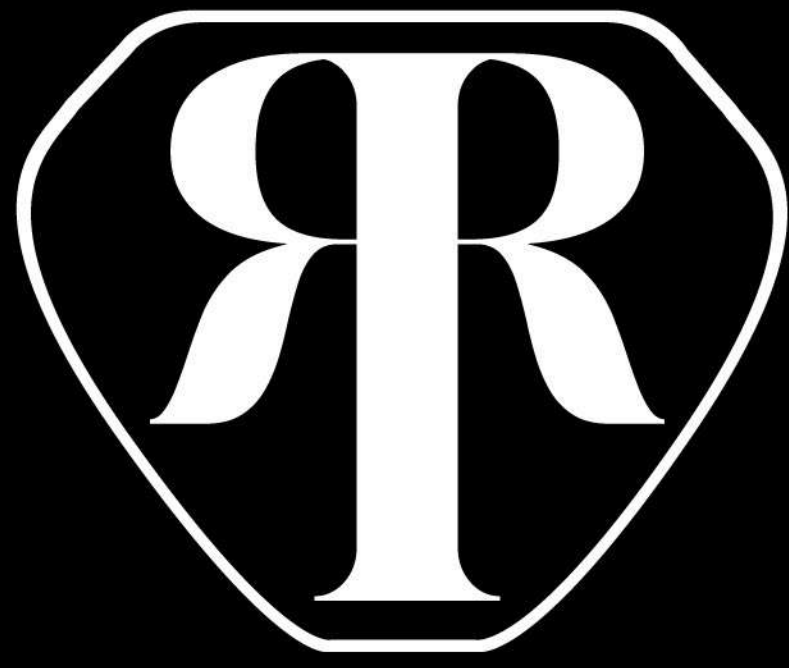
— LARGO: 3745mm —

- Carrito de Golf con **Batería de Litio** de 48V/105 Ah con cargador incluido.
- Sistema de CA de **48V/5kW**.
- Motor de CA de **5kW**.
- Capacidad para **4 o 6 pasajeros**.
- **Portaequipo** para 2 bolsas de golf, en versión de 4 pasajeros.
- **Freno hidráulico** en las 4 ruedas, disco delantero, disco trasero + estacionamiento electromagnético.
- Velocidad máxima: **35km/h**
- Tiempo promedio de carga: **3 a 4 horas**
- Autonomía carga completa: **90km**
- **Estructura de acero soldado** con tratamiento de fosfato + electrorecubrimiento de pulgada y media de grosor.
- **Cuerpo delantero de plástico PP** + cuerpo trasero de plástico PP.
- **Volante Deportivo**.

GARANTÍA**

2 años en el carrito desde la fecha de entrega y 12 meses en batería.

**los detalles se refieren a los términos y condiciones de la garantía.



RUNNING

GOLF CARTS

CONTACTO

Soria 707

Lomas de Vista Hermosa Sur

León, Guanajuato. 37330

Tels: 477 211 41 41 . 477 211 43 94 y 95

 +52 477 591 8028

  runningcarmx

runningcar.mx

RUNNING



RUNNING

GOLF CARTS

SLATE X4





LIBERTAD TOTAL
Campo y Ciudad

BATERÍA DE LITIO

CON TECNOLOGÍA 2026

Cargador incluido



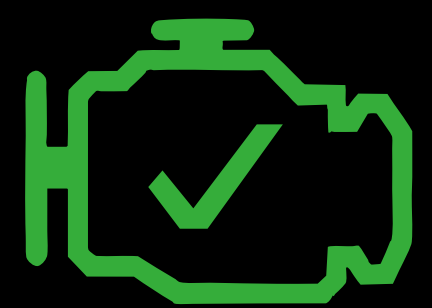
48V105 Ah



Con CLAVIJA para conectar en cualquier toma de corriente 110/220v



LITIO
[Battery icon with 5 green bars] + ⚡

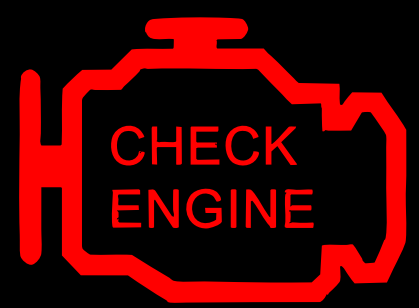


100% [Battery icon] CARGA 3 hrs.

[Golf cart icon] 90 km



PLOMO/ÁCIDO
[Battery icon with 5 red bars] - ⚡



100% [Battery icon] CARGA 12 hrs.

[Golf cart icon] 35 km

*MODELOS POSTERIORES AL 2024

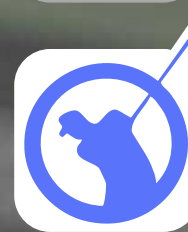
PANTALLA

 Apple CarPlay®

10.1" Táctil



androidauto®



Golf Apps con GPS



**Cargador
Inalámbrico**



**Encendedor
Electrónico**



**Entradas USB-A
y dos USB-C
de carga rápida**

PLACAS



CUENTAN CON **VIN REPUVE**
PARA EMPLACAR Y CIRCULAR

AMENIDADES

HIELERA lateral desmontable
con agarradera



CANASTA DELANTERA PORTAOBJETOS



CAJUELA DESMONTABLE



ESTRIBOS CON LUCES LED





Fascia tubular
estilo off-road

Luces LED
2 faros, 2 direccionales delanteras,
2 luces traseras, serie frontal ámbar

VOLANTE DEPORTIVO AJUSTABLE



ASIENTOS GRABADOS CON CODERAS AJUSTABLES





Guantera con llave

**Sonido estéreo
con 4 bocinas de 60W
a prueba de lluvia**



**Cinturones de
seguridad en
los 4 asientos**



**Portavasos
6 en Total**

Revisteros



Llantas con rin 14"



**Compartimento
especial para
bolitas de golf
en el tablero**

COLORES DISPONIBLES

Con REVESTIMIENTO CERÁMICO Integrado



**MATTE
BLACK**



**MATTE
PETROL**

COLORES DISPONIBLES

Con REVESTIMIENTO CERÁMICO Integrado



**MATTE
BRONZE**

**MATTE
TITANIUM**



SLATE X4

PREVENTA

\$289,900 **NETO**

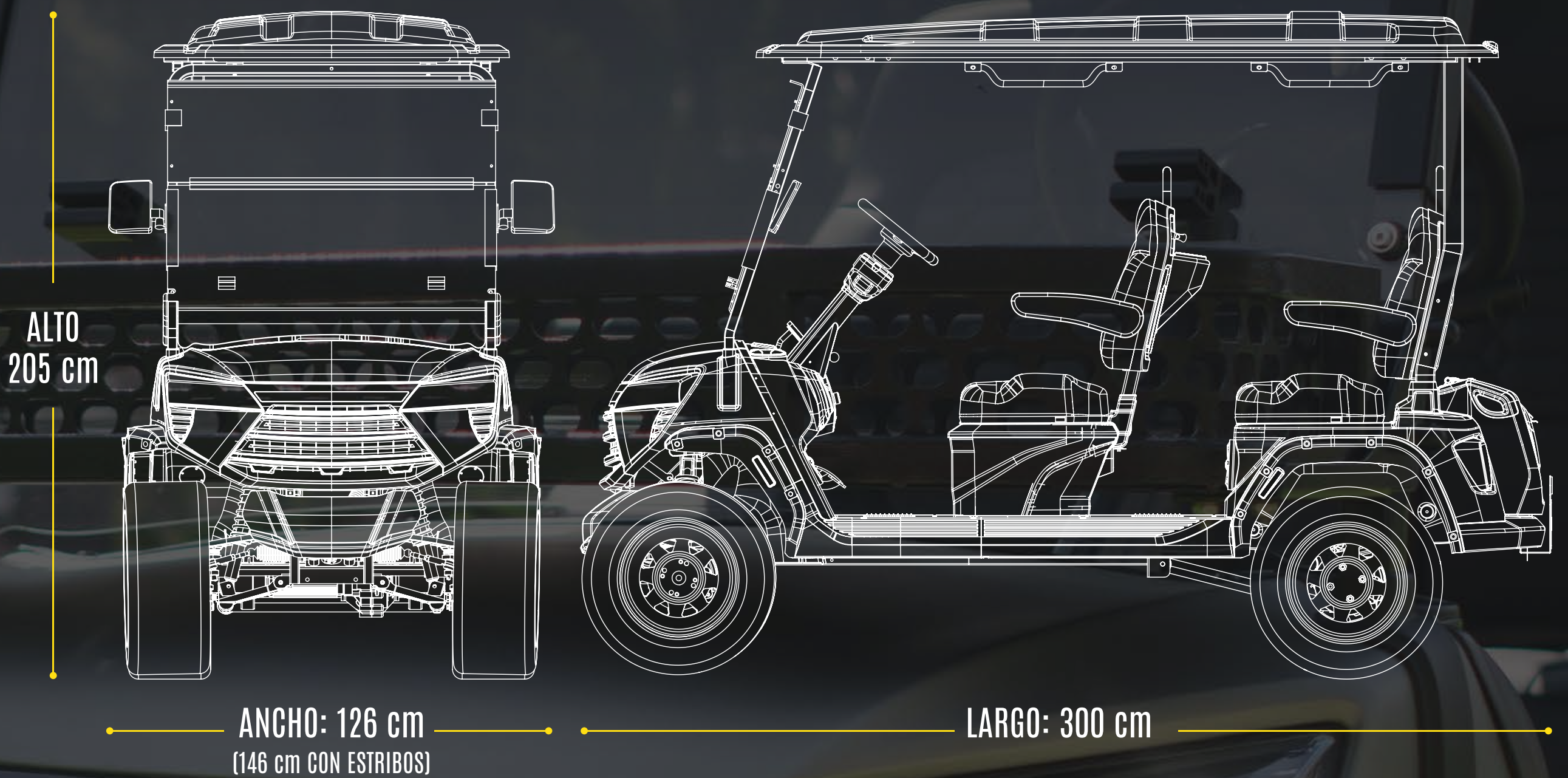
* PRECIO VÁLIDO HASTA ENERO 2026

100% DEDUCIBLE



* PRECIO SUJETO A CAMBIO SIN PREVIO AVISO

FICHA TÉCNICA



- **Carrito de Golf con Batería de Litio de 48V105 Ah con cargador incluido.**
(Con tecnología de última generación)
- **Sistema de CA de 48V/5kW.**
- **Motor de CA de 5kW.**
- **Capacidad para 4 pasajeros.**
- **Portaequipo para 2 bolsas de golf.**
- **Fascia tubular estilo off-road.**
- **Freno hidráulico en las 4 ruedas, disco delantero, disco trasero +estacionamiento electromagnético.**
- **Velocidad máxima: 35km/h**
- **Tiempo promedio de carga: 3 a 4 horas**
- **Autonomía carga completa: 90km**
- **Estructura de acero soldado con tratamiento de fosfato + electrorecubrimiento de pulgada y media de grosor.**
- **Cuerpo delantero de plástico PP + cuerpo trasero de plástico PP.**
- **Canastilla portaequipaje al frente.**
- **Cajuela trasera desmontable con llave.**
- **Volante deportivo con ajuste de altura.**

GARANTÍA**

2 años en el carrito desde la fecha de entrega.

**Los detalles se refieren a los términos y condiciones de la garantía.

**Suspensión
y dirección
hidráulica**



**Perfil de
acero de 1.5"**






RUNNING

GOLF CARTS



CONTACTO

Soria 707
Lomas de Vista Hermosa Sur
León, Guanajuato. C.P. 37330
Tels: 477 211 41 41
477 211 43 94 y 95
 +52 477 591 8028

runningcar.mx

 @runningcarmx

 Running Car